

Jeudi 18 novembre 2004

Réécriture

Examen partiel de mi-semester

La présente composition, dont le sujet comporte 5 pages, dure 3 heures.

Sont autorisés à l'exclusion de tout autre document les notes de cours et de TD manuscrites, les copies des transparents de cours, les énoncés de TD et les dictionnaires bilingues entre le français et une autre langue. En particulier, tous autres livres ou leurs copies sont interdits. L'usage de tout appareil électronique est strictement prohibé.

Veillez laisser une marge d'au moins 3 centimètres à gauche de chaque page, ne pas faire usage de la couleur rouge, et vous efforcer de présenter convenablement votre copie et d'écrire lisiblement à l'encre bleue ou noire.

Prenez garde de vous exprimer en français correct. La notation tiendra compte de la clarté, de la précision et de la concision des réponses. Il va de soi que ces dernières devront être rigoureusement justifiées.

Les exercices sont inégaux en taille et en difficulté. Ils sont complètement indépendants les uns des autres, et peuvent être traités dans n'importe quel ordre.

Il n'y a pas de honte à admettre tout ou partie d'une question pour traiter la suite.

École normale supérieure de Lyon – Master d'Informatique Fondamentale, 1^{re} année
Module de Réécriture – cours : Pierre LESCANNE ; T.D. : Romain KERVARC

« Quoi ? Monsieur sait du grec ? Ah ! Permettez, de grâce, que pour l'amour du grec, monsieur, on vous embrasse ! » (MOLIÈRE)

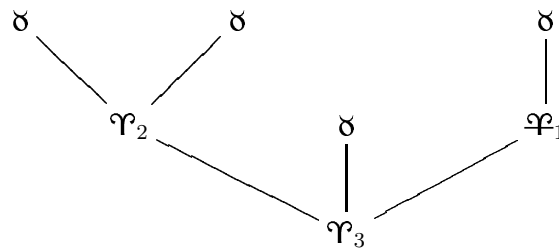
Exercice 1 : Le deuxième travail d'Héraklès



Sur l'ordre des dieux, le héros Héraklès dut se soumettre à douze tâches surhumaines qui lui furent données par le roi Eurysthée. Le deuxième de ces douze travaux consista à vaincre l'Hydre de Lerne, redoutable monstre dont les têtes repoussaient toujours plus nombreuses chaque fois que l'on en tranchait une, et qui hantait le marais de Lerne, tuant les voyageurs imprudents qui se risquaient à le traverser. La bataille fut extrêmement longue et âpre, et Héraklès faillit de nombreuses fois y laisser sa vie, mais il finit par l'emporter.

On considère ici un état de l'Hydre comme un arbre sur la signature infinie suivante : les symboles nullaires δ et \aleph représentent respectivement une tête et une tête coupée ; le symbole k -aire Υ_k représente un cou se ramifiant en k branches ($k > 0$) et le symbole k -aire Ψ_k représente un cou blessé auquel il reste k branches ($k \geq 0$). La racine de l'arbre est appelée le cœur de l'Hydre. La profondeur d'une position $p = i_1 \dots i_k$ est égale à la longueur k de cette position. Un état de l'Hydre est dit *idemne* s'il ne comporte aucun symbole \aleph ou Ψ_k .

Voici un exemple d'état de l'Hydre, encodé par le mot $\Upsilon_3(\Upsilon_2(\delta, \delta), \delta, \Psi_1(\delta))$:



Le combat d'Héraklès et de l'Hydre peut être représenté comme l'alternance des deux étapes suivantes :

1. Héraklès donne un coup à l'Hydre indemne, lui coupant une tête.
2. Le cou d'où était issu la tête se duplique un nombre fini arbitraire de fois. Ce faisant, si jamais il ne lui restait plus de têtes, il devient une tête.

Héraklès gagne s'il parvient à trancher le cœur de l'Hydre, *i.e.* s'il atteint le terme δ , qu'il ne lui reste plus qu'à trancher sans repousse possible (ce qui donnera le terme \aleph).

On peut formaliser ceci par d'un système de réécriture ; la première étape se traduit par :

$$\delta \xrightarrow{1} \aleph$$

et la seconde se divise en deux sous-étapes, tout d'abord :

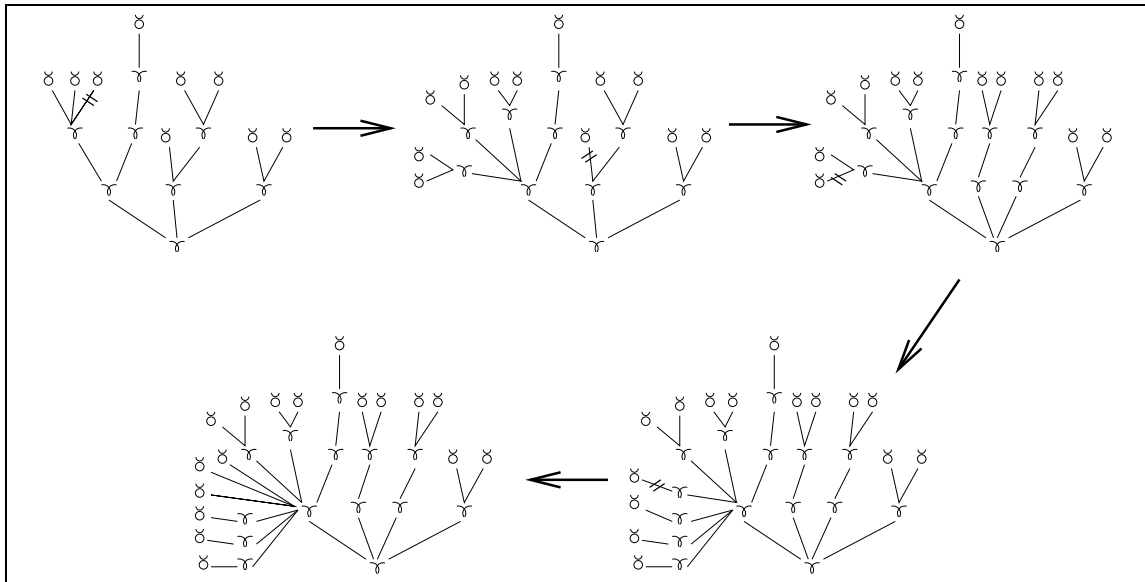
$$\Upsilon_k(c_1, \dots, c_{i-1}, \aleph, c_{i+1}, \dots, c_k) \xrightarrow{2} \Psi_{k-1}(c_1, \dots, c_{i-1}, c_{i+1}, \dots, c_k)$$

puis (avec dans toutes les règles $j > 0$) :

$$\begin{aligned} \Upsilon_k(\vec{C}, \Psi_j(\vec{X}), \vec{C}') &\xrightarrow{3} \Upsilon_{k+n}(\vec{C}, [\Upsilon_j(\vec{X}),]^{n+1} \vec{C}') \\ \Upsilon_k(\vec{C}, \Psi_0, \vec{C}') &\xrightarrow{3} \Upsilon_{k+n}(\vec{C}, [\delta,]^{n+1} \vec{C}') \\ \Psi_j(c_1, \dots, c_j) &\xrightarrow{3} \Upsilon_j(c_1, \dots, c_j) \\ \Psi_0 &\xrightarrow{3} \delta \end{aligned}$$

On considère donc le système de réécriture \mathcal{H} sur les termes représentant les états indemnes de l'Hydre, dont la relation de réduction est la relation $\xrightarrow{\mathcal{H}} = \xrightarrow{1} \xrightarrow{2} \xrightarrow{3}$ (qui représente une phase entière de combat).

Voici un exemple de quelques phases de combat :



- 1°) Expliquer en trois lignes pourquoi \mathcal{H} traduit bien le combat tel qu'il est décrit.
- 2°) Indiquer les formes normales pour le système \mathcal{H} .
- 3°) Exprimer en tant que propriétés abstraites de système de réécriture ces deux propositions :
 - (i) Quoi que fasse l'Hydre, Héraklès peut gagner.
 - (ii) Quoi que fassent l'Hydre et Héraklès, il est sûr de gagner.
 Sont-elles vérifiées ici ? Justifier la réponse.
- 4°) Le combat d'Héraklès et de l'Hydre a-t-il la propriété de Church-Rosser ?

Exercice 2 : L'urne grecque



Dans la Grèce antique, pour voter, on employait une urne dans laquelle chaque citoyen déposait une fève, dont la couleur lui permettait d'exprimer son opinion : suivant qu'il voulait approuver ou non la proposition soumise au vote, il mettait dans l'urne une fève blanche ou noire. Puis l'on vidait l'urne, et l'on comptait le nombre de fèves de chaque couleur pour savoir ce que voulait la majorité.

Ici, les fèves, au lieu d'être comptées, vont être manipulées de diverses manières.

Première manipulation

Tant que cela est possible, on pioche deux fèves dans l'urne : si elles sont de la même couleur, on remet dans l'urne une fève noire ; si elles sont de couleurs différentes, on remet dans l'urne une fève blanche.

On peut traduire ceci par le système de réécriture suivant \mathcal{U} sur les mots de $\{\bullet, \circ\}^+$:

$$\begin{array}{ccc|ccc|ccc} \bullet\bullet & \xrightarrow{u} & \bullet & & \circ\circ & \xrightarrow{u} & \bullet & & \circ\bullet & \xrightarrow{u} & \bullet\circ \\ \bullet\circ & \xrightarrow{u} & \circ & & \circ\bullet & \xrightarrow{u} & \circ & & \bullet\circ & \xrightarrow{u} & \circ\circ \end{array}$$

- 1°) Que traduisent les deux règles de la troisième colonne ?
- 2°) Montrer que ce système est normalisant et caractériser les formes normales.
- 3°) La couleur de la dernière fève restant dans l'urne est-elle déterminée d'avance par les fèves présentes au départ ? Traduire cette question en termes de réécriture, et y répondre.
- 4°) Donner l'ensemble des formes normales de $\bullet^n \circ^b$.

Seconde manipulation

On met toutes les fèves alignées côte à côte. Tant que cela est possible, on considère deux fèves adjacentes. Si celle de gauche est noire, on la remplace par trois blanches, et on remplace celle de droite par une fève de l'autre couleur. Sinon, on ôte celle de gauche et on laisse celle de droite.

- 5°) Traduire cette manipulation par un système de réécriture \mathcal{V} .
- 6°) Le système \mathcal{V} est-il noëthérien ?
- 7°) Le système \mathcal{V} est-il confluent ?

Exercice 3 : Sacrifice à l'autel



Dans la Grèce antique, il était d'usage de faire des sacrifices aux dieux. Pour cela, on plaçait sur l'autel du dieu que l'on voulait honorer l'offrande que l'on voulait lui faire. Naturellement, pour éviter qu'un dieu ne se sente offensé, ce qui eût attiré de nombreux malheurs sur la ville, il était nécessaire de veiller à ne pas avantager un dieu sur un autre en répartissant de manière égale les sacrifices.

Nous allons ici considérer que l'on sacrifie seulement deux types d'animaux, que l'on représentera par \mathfrak{Z} et \mathfrak{Q} . Afin d'assembler les offrandes (qui sont des lots d'animaux), on dispose uniquement d'un constructeur de couples, que l'on dénote par le symbole binaire \mathfrak{C} . Le but ici est de répartir également les offrandes entre deux lots, ce que l'on s'efforce de faire en employant la méthode suivante :

- 1. si le lot de droite se compose de deux lots, l'on met son sous-lot de gauche avec le lot de gauche ;
- 2. si le lot de gauche se compose de deux lots, l'on ôte son sous-lot de gauche et l'on remplace par un lot identique à son sous-lot de droite le lot de droite.

On traduit ceci par le système de réécriture \mathcal{S} suivant :

$$\begin{array}{l} \mathfrak{C}(x, \mathfrak{C}(y, z)) \xrightarrow{\mathcal{S}} \mathfrak{C}(\mathfrak{C}(x, y), z) \\ \mathfrak{C}(\mathfrak{C}(x, y), z) \xrightarrow{\mathcal{S}} \mathfrak{C}(y, y) \end{array}$$

- 1°) L'ordre dans lequel les manipulations ont lieu a-t-il une influence sur leur résultat ? Exprimer cette question comme propriété abstraite de système de réécriture, et y répondre.
- 2°) Une répartition $\mathfrak{C}(U, V)$ est dite *équitable* si les deux lots U et V sont rigoureusement égaux. Montrer qu'à moins d'être parti avec deux lots constitués chacun d'un animal différent, on peut toujours arriver à une répartition équitable.
- 3°) Montrer, après avoir traduit cette proposition en tant que propriété abstraite de système de réécriture, que la manipulation décrite finit toujours.

Exercice 4 : Le jugement de Pâris

La cause première de la guerre de Troie fut un affront infligé à Éris, déesse de la Discorde, qui pour se venger laissa à l'assemblée des dieux une pomme d'or dédiée « à la plus belle », que, naturellement, les autres déesses, et en particulier Aphrodite, Pallas Athéna et Héra, se disputèrent. Pour trancher le conflit, l'on sollicita Pâris, fils du roi de Troie. Il choisit Aphrodite, qui lui offrit en échange la plus belle femme de monde, Hélène, dont l'enlèvement déclencha la guerre.

Ici, on se pose la question de savoir si les dieux auraient pu déterminer la plus belle par une autre manière, en se mettant d'accord entre eux au lieu d'avoir recours à un tiers extérieur. On formalise le problème comme suit : par ε, π, α , on désigne respectivement un partisan de Héra, de Pallas Athéna et d'Aphrodite. Les dieux discutent deux à deux. Comme tous sont d'habiles rhétoriciens, lorsqu'ils sont partisans de deux déesses différentes, chacun parvient à convaincre l'autre que son choix est mauvais, aussi se mettent-ils d'accord pour devenir tous deux partisans de la troisième.

Les discussions se formulent comme un système de réécriture \mathcal{D} sur les mots de $\{\varepsilon, \pi, \alpha\}^*$ modulo transposition (*i.e.* on identifie deux mots ayant le même nombre de chaque lettre), avec les règles suivantes :

$$\varepsilon\pi \xrightarrow{\mathcal{D}} \alpha\alpha \quad | \quad \pi\alpha \xrightarrow{\mathcal{D}} \varepsilon\varepsilon \quad | \quad \alpha\varepsilon \xrightarrow{\mathcal{D}} \pi\pi$$

On appelle *consensus* un mot composé d'une seule lettre répétée plusieurs fois.

1°) Déterminer les formes normales de \mathcal{D} .

2°) Formuler en termes de propriétés abstraites de système de réécriture les questions suivantes, et y répondre.

- i. L'ordre dans lequel les discussions ont lieu a-t-il une influence sur leur résultat ?
- ii. Peut-on toujours parvenir à un consensus ?

3°) Soit le système \mathcal{D}' (toujours sur les mots de $\{\varepsilon, \pi, \alpha\}^*$ modulo transposition) obtenu en inversant le sens de la deuxième règle et en ajoutant la règle $\pi\pi\pi \rightarrow \alpha\alpha\alpha$.

- i. Montrer que \mathcal{D}' est convergent.
- ii. Montrer que si $w \xrightarrow{\mathcal{D}'} w'$, alors $w \xrightarrow{\mathcal{D}} w'$.
- iii. En déduire des conditions pour qu'il soit possible d'obtenir un consensus.

FIN DU SUJET

Illustrations :

1. *Ercole che uccide l'Idra*, Guido Reni, 1620, musée du Louvre, Paris.
2. Urne grecque, VI^e siècle av. J.-C., *Κορίνθου Αρχαιολογικὸ Μουσείο*.
3. Grand autel de Zeus, *Pergamonmuseum Berlin*.
4. *Het Oordeel van Paris*, Pieter Paul Rubens, 1638, *London National Gallery*.